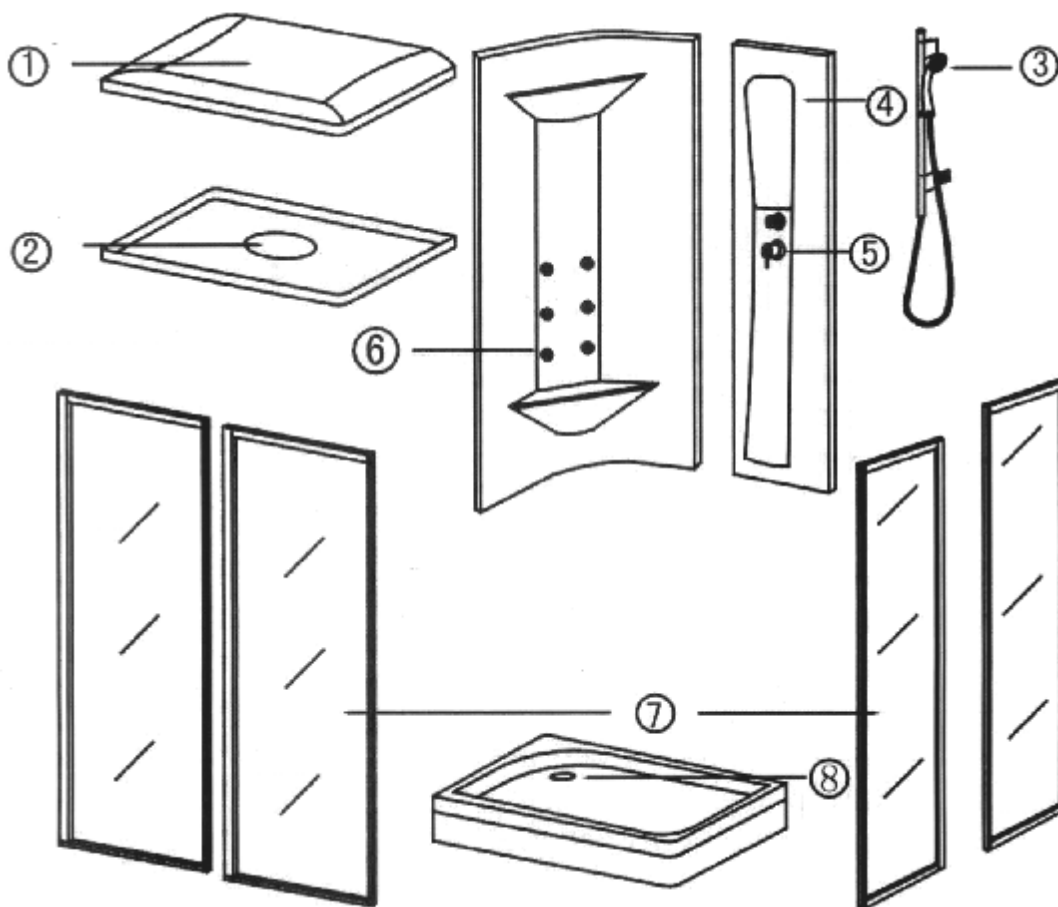
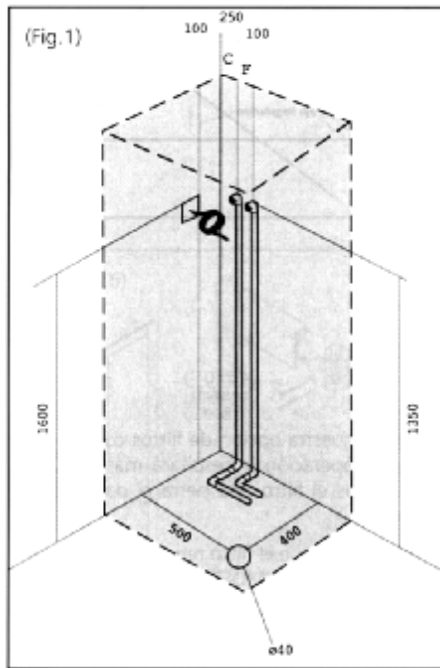


**INSTRUCCIONES DE MONTAJE DE LA CABINA AH-110 / AH-120**

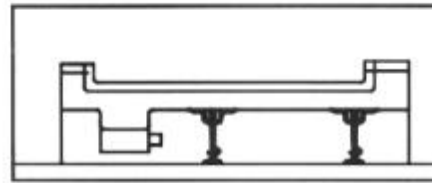
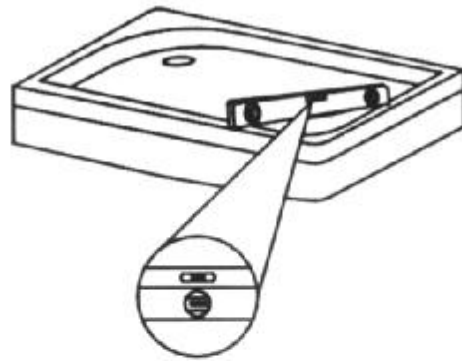
**CONTENIDO:**

NRO.	PIEZA	NRO.	PIEZA
01	Cubre techo	05	Griferia
02	Techo cabina	06	Panel asiento
03	Barra, flexo y maneval	07	Mampara
04	Panel lateral	08	Plato cabina

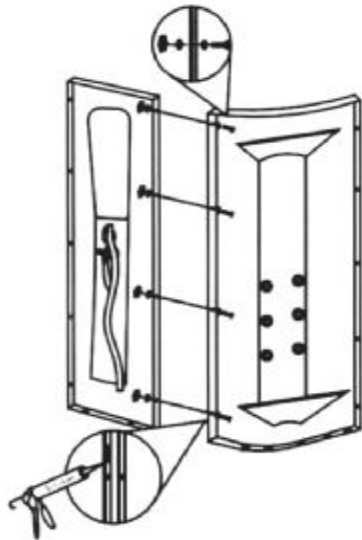




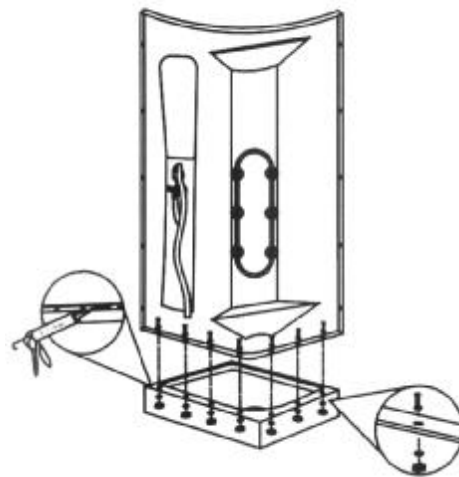
1.- Instalación de las tomas de agua y corriente según dibujo.



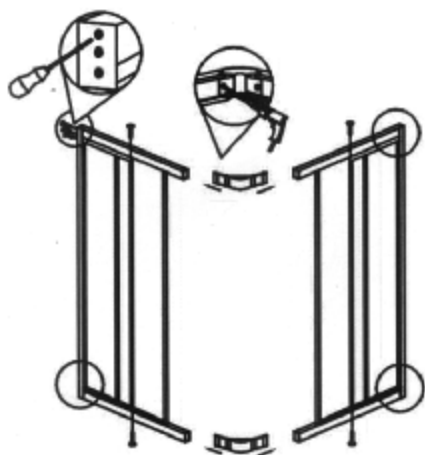
2.- Instalación del plato de ducha.  
**El desagüe deberá estar a 50 y 30 cm de cada lado. (ver fig. 1).**  
 Verificar el nivel. Colocar la válvula. Ajustar las patas y desplazar el plato adelante para el montaje de la cabina.



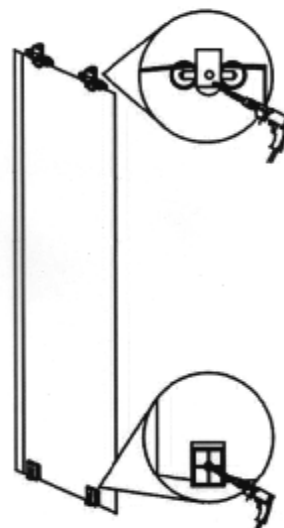
3.- Unir el panel lateral al cuerpo con los tornillos y siliconar la junta.



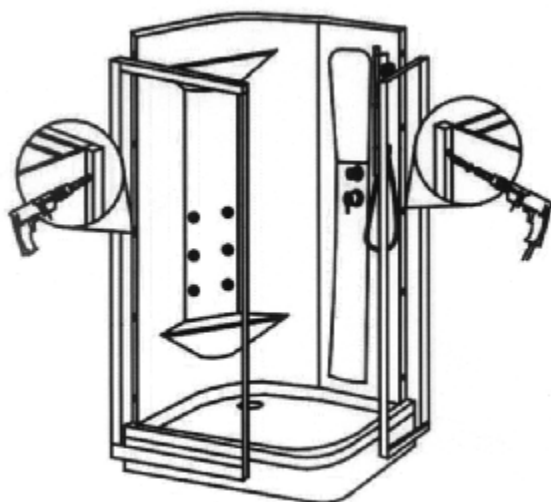
4.- Atornillar todo el cuerpo al plato y siliconar las juntas.



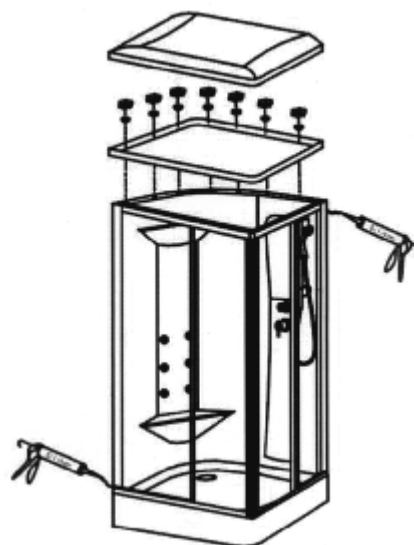
5.- Montar los dos lados de la mampara



6.- Montar los rodamientos en la parte superior y los patinetes en la inferior de las correderas.



7.- Fijar la mampara al cuerpo de la cabina y montar las hojas correderas



8.- Siliconar todas las juntas. Atornillar el techo. Colocar el cubre- techo y desplazar la cabina a su posición final.